

Merkel Rotomatic M 15



Rotomatic M 15 afdichtingset bestaat uit een PTFE-compound profielring en een O-ring als aandruk element. De afdichting is bestemd voor zwenkbewegingen in hydrauliek systemen. De Rotomatic is aan de binnenzijde afdichtend.

Eigenschappen

Kort bouwend, hoge bestendigheidgraad tegen media en wrijvingswarmte, geen stick-slip.

Materiaal

Materiaal Profielring

PTFE-glas -MoS2

Compound

GM201

Materiaal O-ring

70NBR

Compound

MB276

Bedrijfsomstandigheden

V

0,5m/s

P

400bar

Temperatuur /Medium

Zie Tabel 1: Temperatuurbestendigheid

Toleranties

Nominale diameter d

- Boring H9
- as f8
- bodemgroef H9

Bewerkingen

Zie Tabel 2: Bewerkingen.

Hardheid oppervlakte

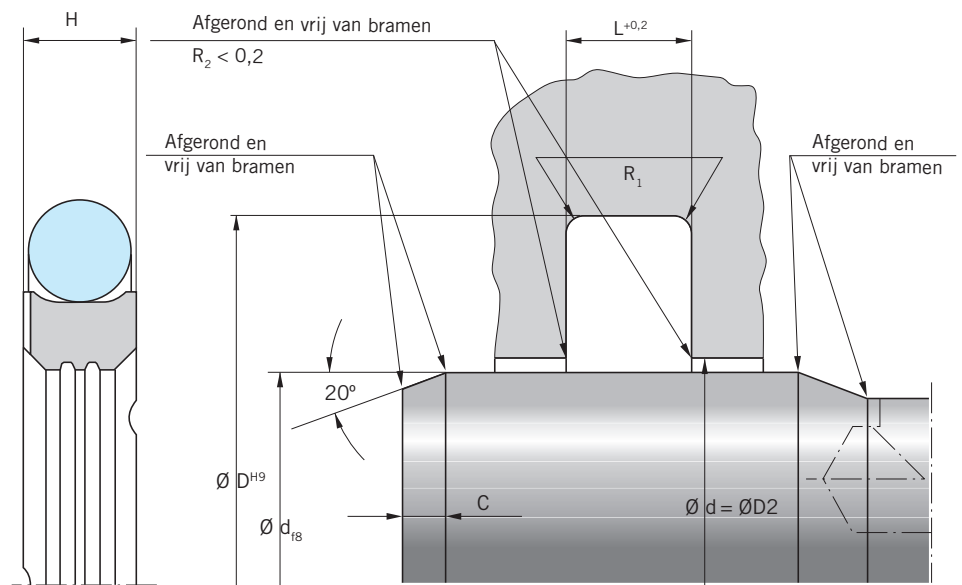
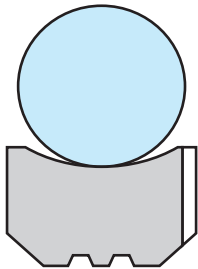
Het loopvlak dient minimaal 45-60 HRC te zijn.

Montage

Na eerst de O-ring te hebben geplaatst wordt de profielring niervormig in gebracht. Men dient er op te letten dat er geen scherpe knikken in de profielring ontstaan. Bij kleine afmetingen is een montage hulpgereedschap aan te bevelen. Na de montage de groeven met vet vullen.

Toepassing

Voor roterende zwenkbewegingen. Bij permanente draaibewegingen contact opnemen.



D10420150017-nl_02.12.2015

Tabel 1: Temperatuurbestendigheid

Medium Temperatuur	Hydraulische oliën		Vloeistoffen		Water	Milieuvriendelijke oliën			Minerale vetten
	HL / HLP	HFA/HFB	HFC	HFD		HETG	HEES	HEPG	
GM201/ MB276	- 30 °C + 100 °C	+ 5 °C + 60 °C	- 30 °C + 60 °C	-	+ 5 °C + 100 °C	- 30° C + 80 °C	- 30 °C + 80 °C	- 30 °C + 60 °C	- 30 °C + 100 °C

Tabel 2: Bewerkingen

Ruwheid	Loopvlak	Bodem groef	Zijkanten groef
Ra	0,1 - 0,3 µm	< 1,6 µm	< 3,0 µm
Rmax	< 2,5 µm	< 6,3 µm	< 15 µm

Disclaimer: Bij de samenstelling van de inhoud van deze informatiedrager is de grootst mogelijke zorgvuldigheid betracht. De mogelijkheid bestaat dat bepaalde informatie na verloop van tijd verandert, niet meer juist of onvolledig is. ERIKS staat niet in voor de actualiteit, juistheid en volledigheid van de geboden informatie, deze is niet bedoeld als advies. ERIKS is in geen geval aansprakelijk voor schade die ontstaat door gebruikmaking van de aangeboden informatie.

Voor meer informatie, aanvragen of orders: T +31 72 514 18 55 of E afdichtingen@eriks.nl